

---

# JN-HI 系列光伏离网储能充电控制逆变一体机

## 产品使用手册



尊敬的客户，感谢您选择使用本公司的产品，在使用本产品之前请仔细阅读以下说明：

请保留本手册以备日后查用





# 目录

一	安全说明.....	- 2 -
1.1	安全标识.....	- 2 -
1.2	安全须知.....	- 2 -
二	产品特性.....	- 3 -
2.1	概述.....	- 3 -
2.2	产品特点.....	- 4 -
2.3	接口定义.....	- 4 -
三	安装.....	- 5 -
3.1	安装注意事项.....	- 5 -
3.2	安装说明.....	- 6 -
3.3	接线.....	- 7 -
四	操作说明.....	- 9 -
4.1	指示灯功能.....	- 9 -
4.2	按键.....	- 9 -
4.3	LCD 显示屏.....	- 10 -
4.4	工作模式.....	- 12 -
4.5	常规参数设置.....	- 12 -
五	故障与维护.....	- 14 -
5.1	故障告警指示.....	- 14 -
5.2	系统维护.....	- 15 -
六	保修承诺.....	- 16 -
七	设备参数.....	- 16 -
八	安装尺寸.....	- 19 -
九	装箱清单及通信方式模块附件选配.....	- 21 -

# 一 安全说明

## 1.1 安全标识

在本手册中可能出现下列安全符号，它们所代表的含义如下：

安全符号	意义
 危险	表示若忽视安全告诫，就有可能导致人身伤害的严重事故。
 警告	表示若忽视安全告诫，就有可能造成严重伤害事故、设备严重损坏或主要业务中断的危险。
 注意	表示若忽视安全告诫，就有可能造成中度伤害事故、设备中度损坏或部分业务中断的危险。
 说明	表示该内容是正文的附加信息。

对于电气电子设备而言，安全涉及到其安装、试运行、操作及维护的全过程。因此，不正确的使用或是误操作将危害操作者或是第三方的生命和人身安全以及设备安全。为了避免人员伤亡以及设备的损坏，操作及维修过程中需严格遵守以下所有的危险、警告和注意等安全信息提示。

## 1.2 安全须知



**警告！**

对一体机的所有安装操作必须由专业技术人员完成。专业技术人员须经过专门的培训，完整阅读过本手册并掌握操作相关安全事项。

若非专业人员进行安装操作而造成人员伤害，本公司将不承担相关责任。

若未按本手册中的说明进行安装和操作，导致一体机损坏，将不在本公司质保范围内。

### ①安装前



**注意！**

收到产品时，需先检查一体机在运输过程中有无损坏，若发现问题请立即与我司或运输公司联系。

### ②安装中

在进行一体机安装前，务必确保一体机尚未进行电气连接及通电。

**警告！**

- 1、放置机器的区域必须与墙体距离大于 30CM、有良好通风、远离水、可燃气体和腐蚀剂。
- 2、机器不宜侧放，应保持机器出风孔通畅。
- 3、机器周围环境温度应保持在-25~+55 度之间。
- 4、机器若是在低温下拆装使用，可能会有水滴凝结现象，一定要等待机器内外完全干燥后才可安装使用，否则有电击危险。
- 5、机器若长时间摆放停用，要确认机内完全干燥和没有腐蚀物后才可安装使用。

**警告！**

在所有设备未完全连接好之前，务必断开光伏阵列端、蓄电池端、负载端等空开（断路器）或保险丝。

防止水进入一体机内部。

**注意！**

所有的电气安装必须符合当地及国家电气安装标准。

为了确保安全运行，要求正确的接地、使用恰当的导体大小和提供必要的短路保护。连接线缆必须选择合适的规格，连接牢固及绝缘良好。

安装之后检查所有的线路连接是否紧实，避免由于虚接而造成热量聚集发生危险。

**③运行中****危险！**

一体机带电状态下，请勿打开机器盖板！

**④维修****危险！**

维修工作需由专业维修技术人员进行。

机器维修前需要断电，断电后等待5分钟后方可拆机。

## 二 产品特性

### 2.1 概述

这是一款多功能离网储能型太阳能一体机，集成 MPPT 太阳能充电控制器、高频纯正弦波逆变器于一体；

主功率电路采用推挽+全桥逆变+LC 滤波，将直流低压转换为指定电压等级和频率的正弦波。增加市电互补功能，通过继电器实现负载供电电源选择为市电或逆变供电，提高用电可靠性。

控制部分采用同蓄电池侧共地方法，便于实现采样和控制，逆变输出采用差分采样方式，实现原副边隔离。控制芯片采用 DSP 芯片，控制速度快，精度高。

## 2.2 产品特点

- 兼容铅酸蓄电池、三元锂电、磷酸铁锂等多种电池类型。
- 具有超宽的光伏阵列运行电压范围。
- MPPT 太阳能充电控制器最大功率点跟踪技术，跟踪效率不小于 99.5%，相比普通 PWM 算法，效率提高 15~20%。
- 采用高品质进口元器件，先进的电源转换电路，最大转换效率可达 98%以上，满载效率可达 97%，多种跟踪算法相结合，能快速的跟踪到最大功率点。
- 光伏充电具有三段式充电方式：MPPT-提升充电-浮充。
- 纯正弦波交流输出。
- 具有过充、过放、过温、过载等全面的保护功能。
- RS485 通讯，可提供通讯协议，方便客户统一集成管理和二次开发。
- 可通过 PC 上位机和手机 APP 查看和设置充电控制、逆变等运行参数，具体参照上位机与 APP 使用手册（选配）。

## 2.3 接口定义



① 光伏阵列输入端	② 市电输入端	③ 市电输入过载保护
④ RS485通讯端口	⑤ 电池接线端正极	⑥ 电池接线端负极
⑦ 蓄电池温度测量端	⑧ 电源开关	⑨ 交流负载输出端

图 2-1 产品接口定义图

表 2-1 产品接口定义

序号	名称	功能	说明
1	PV INPUT	光伏阵列	光伏阵列输入端
2	AC INPUT	市电输入	市电输入端
3	AC INPUT BREAKER	市电输入过载保护	过载保护
4	COM	通讯端口	实现上位机、WIFI、GPRS 通信监控
5	BAT+	电池正极	蓄电池组接线端
6	BAT-	电池负极	
7	Temp sensor	蓄电池温度测量端	测量蓄电池温度
8	OFF→ON	开关	电源开关
9	AC OUTPUT	负载	交流负载输出端

## 三 安装

### 3.1 安装注意事项

- (1) 安装前必须先阅读整个的安装章节、熟悉安装步骤。
- (2) 安装蓄电池时要非常小心，对于开口铅酸蓄电池的安装应戴上防护镜一旦接触到蓄电池酸液时，请及时用清水冲洗。
- (3) 蓄电池附近避免放置金属物件，防止蓄电池发生短路。
- (4) 蓄电池充电时可能产生酸性气体，确保蓄电池周围通风良好。
- (5) 请在室内安装、室外安装要避免阳光直射和雨水渗入。
- (6) 虚接的连接点和腐蚀的电线可能造成极大的发热，融化电线绝缘层，引燃周围的材料，甚至引起火灾，所以要保证连接头都拧紧，电线最好用扎带都固定好，避免移动应用时电线摇晃而造成连接头松散。
- (7) 所安装的蓄电池组要与一体机充电电压及建议充电电流范围相匹配。



**危险！**

爆炸危险！千万不要将一体机和蓄电池安装在同一个密闭空间内！也不要安装在一个电池气体可能聚集的密闭空间内。

## 3.2 安装说明

### 1、选择安装地点

避免将一体机安装在阳光直射、高温和容易进水的地方，并且要保证一体机周围通风良好。

### 2、开箱及检查

- (1) 检查外包装是否有破损或者变形；
  - (2) 开箱检查：控制逆变一体机一台，说明书一份，附件一份等；
  - (3) 检查主机外观及配件是否完好；
- 以上异常情况，请联系本公司。

### 3、固定一体机

机器正面平放或者用螺丝通过挂耳将一体机固定到安装平台或机柜安装支架上，安装四周预留足够通风散热空间；

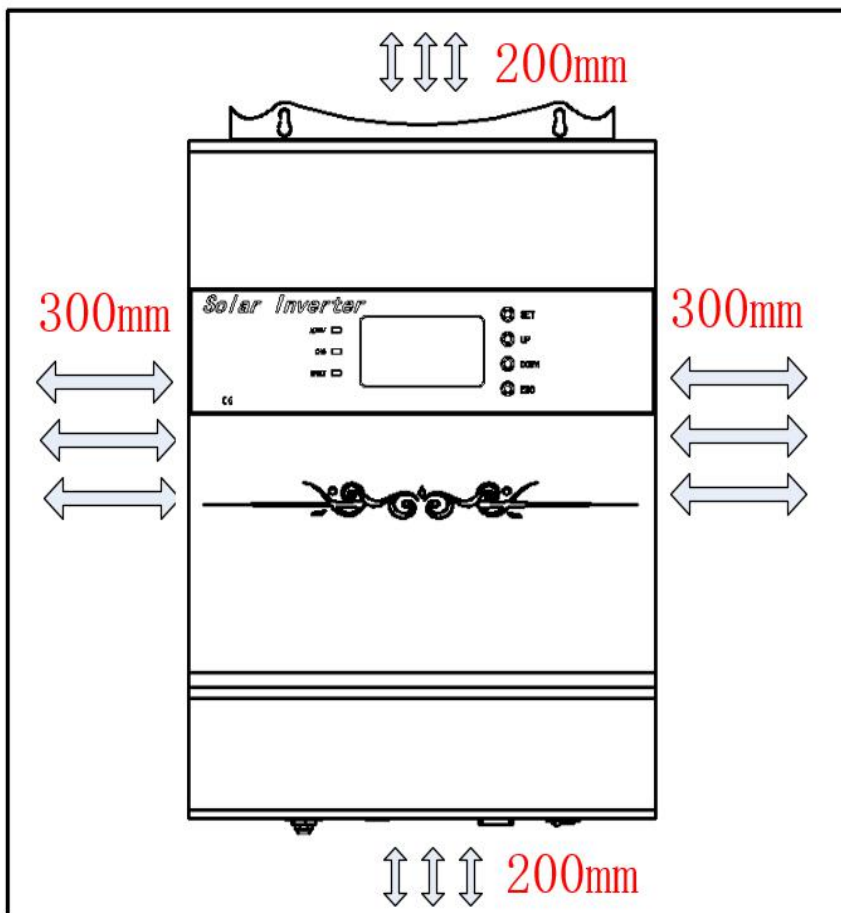


图 3-1 设备安装四周预留空间图

## 3.3 接线

### 3.3.1、线缆选型参考标准

下表为根据电流等级换算成铜导线直径尺寸，实际使用线缆尺寸要大于等于表中数据：  
表 3-1 线缆尺寸

	线缆选型表									
电流等级/A	10	20	30	40	50	60	70	80	100	120
线径/mm <sup>2</sup>	2	4	6	8	10	12	14	16	20	24
AWG	14	11	9	8	7	6	5	5	4	3

### 3.3.2 安装接线具体操作步骤

第 1 步：连接蓄电池、光伏组件、市电、负载、温度传感器、监控后台；

依次把蓄电池、负载、光伏组件、市电、温度传感器、监控后台（上位机/WIFI 模块 /GPRS 模块）接好，接线过程中断开所有的开关，注意区分正、负极的线缆接入；

连接蓄电池之前，确保蓄电池处于正常状态，以保证系统正常运行。

使用合适线径的电缆，不能低于国家用电安全尺度，一般线径按照不小于  $5A/mm^2$  的电流密度选取，并尽量减少连接线长度，以减少损耗。



警示：禁止负载端连接超过一体机浪涌功率的电气设备，以防损坏一体机！



警示：需要移动使用时，确定所有的接线都固定好，由于虚接连接点可能导致热量聚集，严重时会引起火灾；



警示：光伏输入电压不能超过光伏阵列电路的最大电压值；  
光伏板当前电压的计算公式： $[(\text{当前温度}) - 25^\circ\text{C}] \times K \times \text{光伏板标称开路电压} (25^\circ\text{C}) + \text{光伏板标称开路电压} (25^\circ\text{C})$

## 第 2 步：接线图

通过机壳下侧安装孔将线缆锁紧在接线柱上。



图 3-2 一体机接线图

说明：监控后台支持 PC 上位机、支持 WIFI 模块、GPRS 模块和以太网拓展实现 APP 云监控（选配），详见 PC 上位机与 APP 使用说明书；

一体机默认铅酸蓄电池，如果连接其他类型蓄电池需要进行相应的电池类型及串联组数设置，详见 PC 上位机或 APP 使用说明书相关设置内容；

**警告！**

1. 电击危险！禁止徒手接触高压光伏组件、市电带电部件；
2. 请确保系统中太阳能阵列电压不超过一体机最大光伏输入电压范围；
3. 负载输出不要超过机器的最大功率；

### 第 3 步：检查连接

检查所有接线极性是否正确，端子是否锁紧；

## 四 操作说明

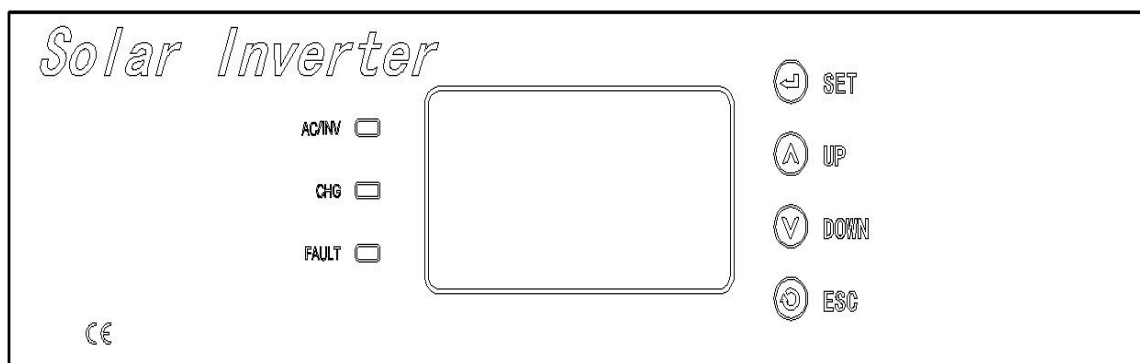


图 4-1 显示面板图片

### 4.1 指示灯功能

显示面板上的 LED 指示灯，分别为故障灯 FAULT（红色），充电指示灯 CHG（黄色），负载指示灯 AC/INV（绿色），其功能定义如下表所示。

表 4-1 指示灯定义

序号	指示灯	状态	定义	备注
1	故障指示灯 (红色)	熄灭	工作正常，无故障事件	
2		常亮	有故障事件	
3	充电指示灯 (黄色)	熄灭	无充电	
4		常亮	正在充电	
5	输出指示灯 (绿色)	常亮	输出正常	
6		熄灭	关闭输出	

### 4.2 按键

表 4-2 按键功能

按键	作用	备注
SET	功能一：主菜单键，功能二：参数设置保存键；	
UP	功能一：显示参数上翻页，功能二：参数设置加；	
DOWN	功能一：显示参数下翻页，功能二：参数设置减；	
ESC	退出设置界面	

备注：恢复出厂设置：在主界面下，先按 DOWN，再按 SET 按键，两者同时按 10S 左右；

### 4.3 LCD 显示屏

一体机的显示采用段码屏显示方式，显示屏布局图如下所示：

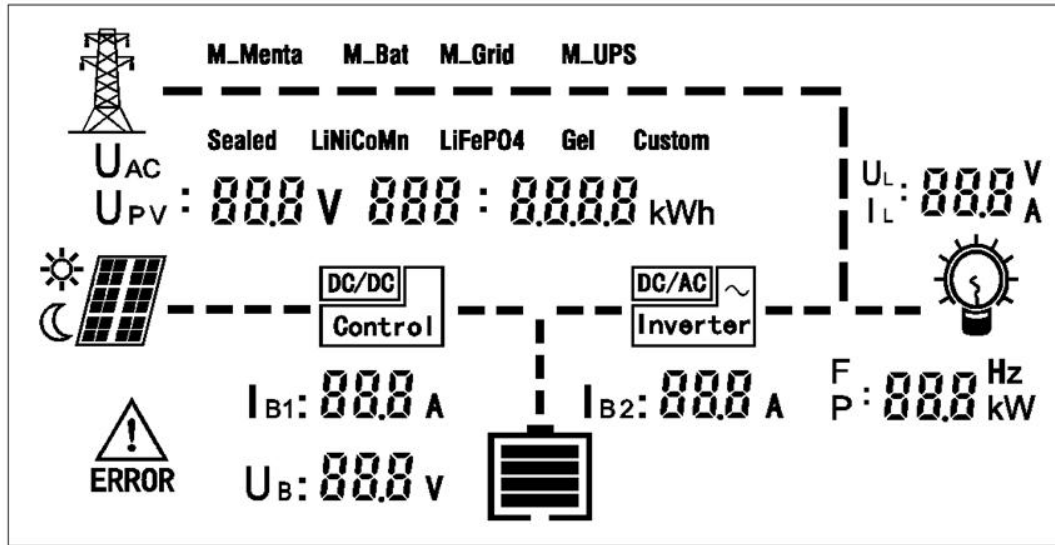


图 4-2 显示屏布局图

表 4-3 图标功能介绍

图标名称	定义	功能说明
	白天	图标亮起表示白天
	夜晚	图标亮起表示夜晚
	光伏板	图标亮起表示检测到光伏阵列接入
	电池电量	图标亮起表示电池接入，其内部表示电池电量
	负载图标	负载亮起表示负载有输出
	状态图标	图标亮起并滚动分别表示充电状态和放电状态
	故障图标	图标闪烁表示系统有故障情况发生
	电网图标	电网电压大于等于市电欠压点显示电塔标志
	控制器图标	图标亮起表示控制器接入
	逆变器图标	图标亮起表示逆变器运行

表 4-4 字段功能介绍

字段名称	定义	功能说明
UAC	市电电压	字段亮起，在数据显示区显示当前市电电压；
Upv	光伏板电压	字段亮起，在数据显示区显示当前光伏板电压；
UL	负载电压	字段亮起，在数据显示区显示当前逆变电压；
IL	逆变电流	字段亮起，在数据显示区显示当前逆变电流；
IB1	光伏充电电流	字段亮起，在数据显示区显示当前光伏充电电流；
IB2	市电充电电流	字段亮起，在数据显示区显示当前市电充电电流；（目前该一体机还没此项功能）
Ub	电池电压	字段亮起，在数据显示区显示当前电池电压；
F	负载频率	字段亮起，在数据显示区显示当前逆变频率；
P	负载功率	字段亮起，在数据显示区显示当前逆变功率；
ERROR	报警指示	当有故障的时候，该字段亮起；
M_Menta	智能模式	字段亮起，表示机器当前为智能模式；
M_Bat	蓄电池优先模式	字段亮起，表示机器当前为蓄电池优先模式；
M_Grid	市电优先模式	字段亮起，表示机器当前为市电优先模式；
M_UPS	UPS 模式	字段亮起，表示机器当前为 UPS 模式；
Sealed	铅酸电池	字段亮起，表示电池类型为铅酸类型；
LiNiCoMn	三元锂	字段亮起，表示电池类型为三元锂电池；
LiFePO4	磷酸铁锂	字段亮起，表示电池类型为磷酸铁锂电池；
Gel	胶体电池	字段亮起，表示电池类型为胶体电池；
Custom	自定义	字段亮起，可根据电池组实际串联数量设置串联电池组数量

## 4.4 工作模式

### 1. 电池优先模式

a、当蓄电池满电,即使市电输入正常,机器都会转为电池逆变供电,由蓄电池给负载供电。若内置太阳能控制器,有光照时光伏板给蓄电池充电,无光照时不充电;

b、当蓄电池低压,且市电输入正常,此时机器会转为市电供电。若内置太阳能控制器,此时 PV 给蓄电池充电,负载不消耗 PV 和蓄电池能量。

### 2. 市电优先模式

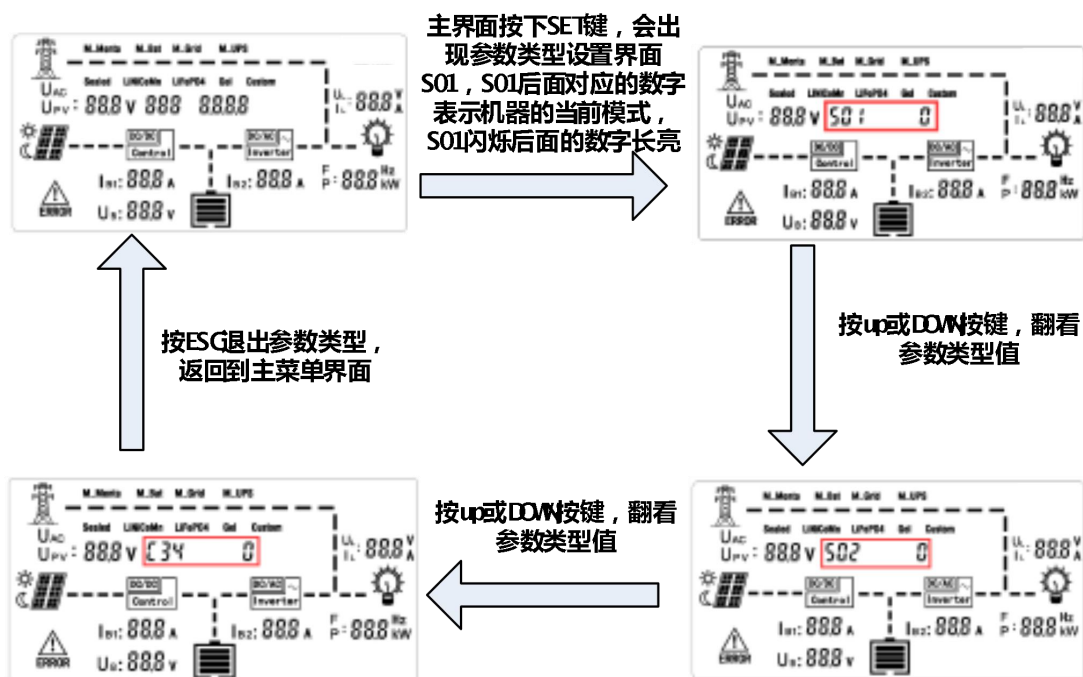
a、当市电正常时(符合机器市电输入电压范围),市电输出稳定交流电,供负载使用(负载不消耗 PV 和蓄电池能量);

b、当市电异常时(市电超出机器工作范围或者市电中断),机器会转为电池逆变给负载供电。若内置太阳能控制器,有光照时光伏板给蓄电池充电,无光照时不充电;

## 4.5 常规参数设置

### 4.5.1、参数类型设置界面介绍:

在主菜单界面按设置(set)按键,会出现 S01 进入参数类型设置界面,再按(UP 或 DOWN)键翻看其它参数类型设置界面,S02→S03→S04→...→N15→...→C34,在任何参数类型设置界面按下(ESC)按键都返回主菜单界面;



4-3: 参数类型设置

表 4-5 断码内容介绍

显示断码	内容含义	显示断码	内容含义
S01	工作模式	S02	逆变开关机
S03	光伏充电器开关机	N04	设备 Modbus 地址

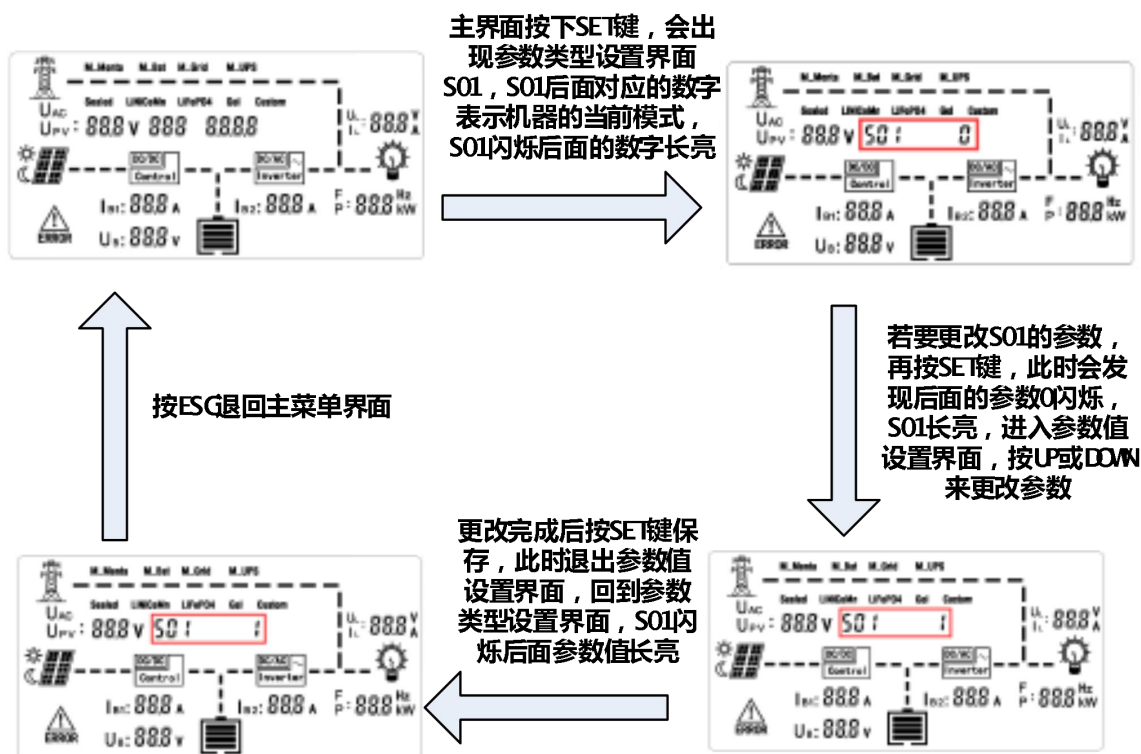
N05	旁路电压欠压保护点	N06	旁路电压欠压恢复点
N07	旁路电压过压保护点	N08	旁路电压过压恢复点
N09	逆变开启电压点	N10	逆变关断电压点
N11	节能模式开启点	N12	节能模式关闭点
N13	逆变频率	N14	逆变电压
N15	逆变 K 系数	N16	逆变过压点
N17	逆变过流点	N18	逆变器额定电流
N19	逆变过载保护点 1	N20	逆变过载保护点 2
N21	逆变过载保护点 3	C22	超压电压
C23	充电限制电压	C24	超压恢复电压
C25	提升充电电压	C26	提升充返回电压
C27	浮充电压	C28	过放电压
C29	欠压恢复电压	C30	电池欠压
C31	提升充电时间	C32	额定充电电流等级
C33	电池串数	C34	电池类型

表 4-6 功能设置界面的简介

界面	内容描述	备注
S01 工作模式	1: 蓄电池优先模式 2: 市电优先模式	
S03 光伏充电器开 关机	0: 光伏充电关机; 1: 光伏充电 开机;	
C34 电池类型	0: 铅酸蓄电池; 1: 胶体电池; 2: 三元锂电池; 3: 磷酸铁锂; 4: 自定义;	

#### 4.5.2、参数设置介绍:

在待机模式下按设置 (set) 按键, 进入参数类型设置界面, 再按 (SET) 按键进入所对应类型的参数值修改界面, 按 (UP 或 DOWN) 按键进行修改, 修改完成后按 (SET) 按键进行保存;



4-4: 参数设置介绍

其他常规参数设置项同工作模式设置操作步骤一样；

4.5.3、设备连接PC上位机或APP（WIFI或GPRS模式）的设置方法请分别参考对应的上位机使用手册和APP使用手册；

 说明	<p>PC上位机或APP（WIFI或GPRS模式）均为选配件，设备单次通信只能采取一种方式，不能同时使用几种通信模式操作！</p>
--	---

## 五 故障与维护

### 5.1 故障告警指示

故障代码	故障事件	故障现象
E00	蓄电池过压	红灯亮，  和 E00 图标闪烁
E10	电池欠压	红灯亮，  和 E10 图标闪烁

E09	逆变输出软启动故障	红灯亮,  ERROR 和 E09 图标闪烁
E17	市电欠压	红灯亮,  ERROR 和 E17 图标闪烁
E16	市电过压	红灯亮,  ERROR 和 E16 图标闪烁
E34	PV 输入过压	红灯亮,  ERROR 和 E34 图标闪烁
E36	充电过流	红灯亮,  ERROR 和 E36 图标闪烁
E37	控制器内部超温	红灯亮,  ERROR 和 E37 图标闪烁

## 5.2 系统维护

为了保持最佳的长久的工作性能, 建议每年进行两次下面的检查。

- (1) 确认一体机被牢靠地安装在清洁、干燥的环境。
- (2) 确认一体机周围的气流不会被阻挡住, 清除散热器上的任何污垢或碎屑。
- (3) 检查所有裸露的导线是否因日晒、与周围其他物体摩擦、干朽、昆虫或鼠类破坏等导致绝缘受到损坏。如有请务必维修或更换导线。
- (4) 根据建议拧紧所有电器连接端子的螺丝。
- (5) 检查系统所有部件的接地, 核实所有接地导线都被牢固而且正确地接地。
- (6) 检查所有的接线端子, 查看是否有腐蚀、绝缘损坏、高温或燃烧、变色迹象, 拧紧端子螺丝。
- (7) 检查是否有污垢、筑巢昆虫和腐蚀现象, 按要求清理。
- (8) 若避雷器已失效, 及时更换失效的避雷器以防止造成一体机甚至用户其他设备的雷击损坏。



**注意：电击危险！**

进行上述操作时必须确保一体机所有电源已断开, 然后再进行相应检查或操作！

## 六 保修承诺

一体机有1年的免费保修期，保修期从销售之日开始。

维修程序：在要求维修前，对照用户使用手册来确定一体机确实有问题。若无法解决，请联系销售将有问题的一体机递送回本公司，运费预付，并提供与购买有关的日期和地点信息。为了享受快速返修担保服务，返回的产品必须标明型号和故障的详细原因，以及系统中组件的类型及相关参数，蓄电池和系统负载的情况。这些信息对于快速解决您的维修要求非常重要。

若由于客户原因使用不当或未遵循本使用手册进行操作，而造成一体机的损坏，本公司概不负责！维修程序参照上述流程进行，只收取维修成本费。

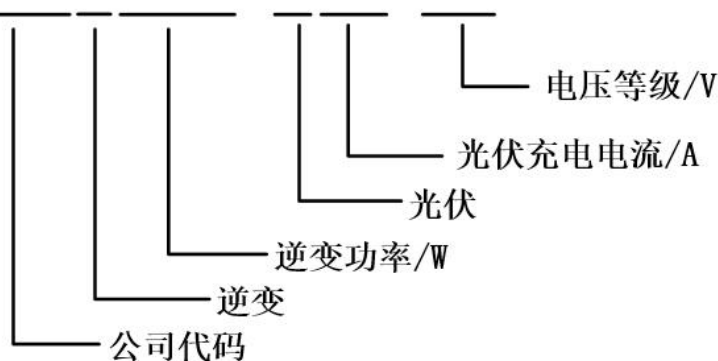
声明：本公司保留产品变更权利，产品更新恕不另行通知！

版本号：V1.0

## 七 设备参数

7.1、机器型号说明：

机器命名方式： **JN-HI2000/S50-48**



7.2、机器参数表格

### 高频一体机参数

参数名称	JN-HI 参数表 ( 以及可调范围 )				
型号	JN- HI300/S30-*/ JN- HI500/S30-*	JN- HI1000/S40 -*	JN- HI1500/S50-*/ JN- HI2000/S50-*	JN- HI3000/S70 -*	JN- HI4000/S80-*/ JN- HI5000/S80-*

电池电压		12V	24V	48V	12V	24V	48V	12V	24V	48V	12V	24V	48V	24V	48V	96V
逆变输出	额定功率	300W/500W			1000W			1500W/2000W			3000W			4000W/5000W		
	波形	正弦波														
	输出电压范围	110VAC/115VAC/120VAC/220VAC/230VAC/240VAC ±5%(可定制)														
	输出频率	50HZ/60HZ														
	最大逆变效率	>92%														
市电输入	市电输入电压范围	±10%~±15%														
	市电输入频率	45Hz~65Hz														
太阳能控制器	最大充电电流	30A			40A			50A			70A			80A		
	PV 最大输入功率	360W	720W	1440W	480W	960W	1920W	600W	1200W	2400W	840W	1680W	3360W	1920W	3840W	7680W
	开路电压范围	20V~100V(12V 系统) 40V~100V(24V 系统) 80V~145V(48V 系统)			20V~100V(12V 系统) 40V~145V(24V 系统) 80V~145V(48V 系统)									40V~145V(24V 系统) 160V~240V(48V 系统) 160V~240V(96V 系统)		
	MPPT 效率	> 99.5%														
充电方式		三阶段:恒流(快充), 恒压, 浮充														
电池类型		铅酸电池、胶体电池、磷酸铁锂、三元锂、自定义														
显示方式		液晶彩屏														
通讯方式		RS485、支持上位机监控、WIFI/GPRS 模块拓展实现 app 云监控														
工作环境		-25℃ ~+55℃														
储存温度		-30℃~+70℃														
使用海拔		海拔 3000m 以上降额使用														
设备防护等级		IP21														
湿度		10% ~ 90%无结露														

净重 KG				
产品尺寸	388*290*97	443*305*110		
毛重 KG				
包装尺寸				

### 7.3 蓄电池参数参照表：

铅酸电池、胶体					
系统额定电压 v	12V 系统 ( 1 串 )	24V 系统 ( 2 串 )	48V 系统 ( 4 串 )	96V 系统 ( 8 串 )	12V 默认值
超压 ( 过充 ) V	13 ~ 17V	26 ~ 34V	52 ~ 68V	104 ~ 136V	15.5V
超压返回 v	13 ~ 17V	26 ~ 34V	52 ~ 68V	104 ~ 136V	15V
充电限制电压 v	9 ~ 15V	18 ~ 30V	36 ~ 60V	72 ~ 120V	14.9V
提升充电电压 v	9 ~ 15V	18 ~ 30V	36 ~ 60V	72 ~ 120V	14.4V
提升返回电压 v	9 ~ 15V	18 ~ 30V	36 ~ 60V	72 ~ 120V	13.9V
浮充电压 v	9 ~ 15V	18 ~ 30V	36 ~ 60V	72 ~ 120V	13.8V
过放电压 v	7 ~ 13V	14 ~ 26V	28 ~ 52V	56 ~ 104V	10.8V
过放返回电压 v	9 ~ 15V	18 ~ 30V	36 ~ 60V	72 ~ 120V	13.1V
三元锂电 ( 单节 3.7V )					
系统额定电压 v	3 串设定值范围	6 串设定值范围	12 串设定值范围	24 串设定值范围	3 串默认值
超压 ( 过充 ) V	10.5 ~ 15V	21 ~ 30V	49 ~ 70V	98 ~ 140V	13.5V
超压返回 v	10.5 ~ 15V	21 ~ 30V	49 ~ 70V	98 ~ 140V	12.6V
充电限制电压 v	10.5 ~ 15V	21 ~ 30V	49 ~ 70V	98 ~ 140V	12.6V
提升充电电压 v	10.5 ~ 15V	21 ~ 30V	49 ~ 70V	98 ~ 140V	12.3V
提升返回电压 v	10.5 ~ 15V	21 ~ 30V	49 ~ 70V	98 ~ 140V	12V
浮充电压 v	10.5 ~ 15V	21 ~ 30V	49 ~ 70V	98 ~ 140V	12.3V
过放电压 v	6 ~ 13.5V	12 ~ 24V	28~56V	56~112V	9.3V
过放返回电压 v	6 ~ 13.5V	12 ~ 27V	28 ~ 63V	56 ~ 126V	10.5V
磷酸铁锂 ( 单节 3.2V )					
系统额定电压 v	3 串设定值范围	6 串设定值范围	12 串设定值范围	24 串设定值范围	3 串默认值
超压 ( 过充 ) V	9 ~ 12V	18 ~ 24V	42 ~ 56V	84 ~ 112V	11.7V
超压返回 v	9 ~ 12V	18 ~ 24V	42 ~ 56V	84 ~ 112V	11.1V

充电限制电压 v	9 ~ 12V	18 ~ 24V	42 ~ 56V	84 ~ 112V	11.1V
提升充电电压 v	9 ~ 12V	18 ~ 24V	42 ~ 56V	84 ~ 112V	10.8V
提升返回电压 v	9 ~ 12V	18 ~ 24V	42 ~ 56V	84 ~ 112V	10.2V
浮充电压 v	9 ~ 12V	18 ~ 24V	42 ~ 56V	84 ~ 112V	10.8V
过放电压 v	6 ~ 9V	12 ~ 18V	28~42V	56~84V	8.4V
过放返回电压 v	6 ~ 12V	12 ~ 24V	28 ~ 56V	56 ~ 112V	9.6V

## 八 安装尺寸

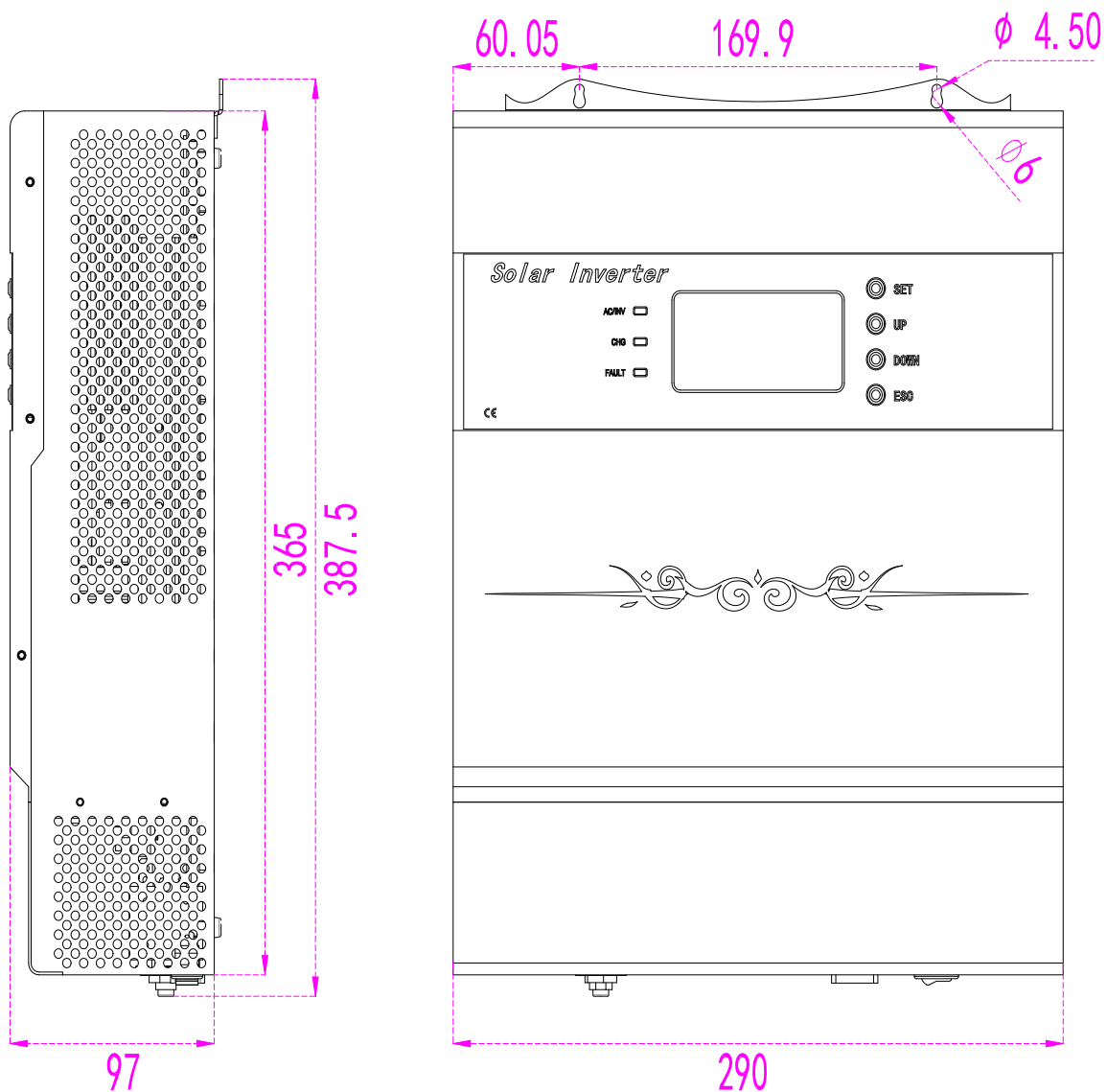


图 8-1 300W~1000W 一体机安装尺寸图

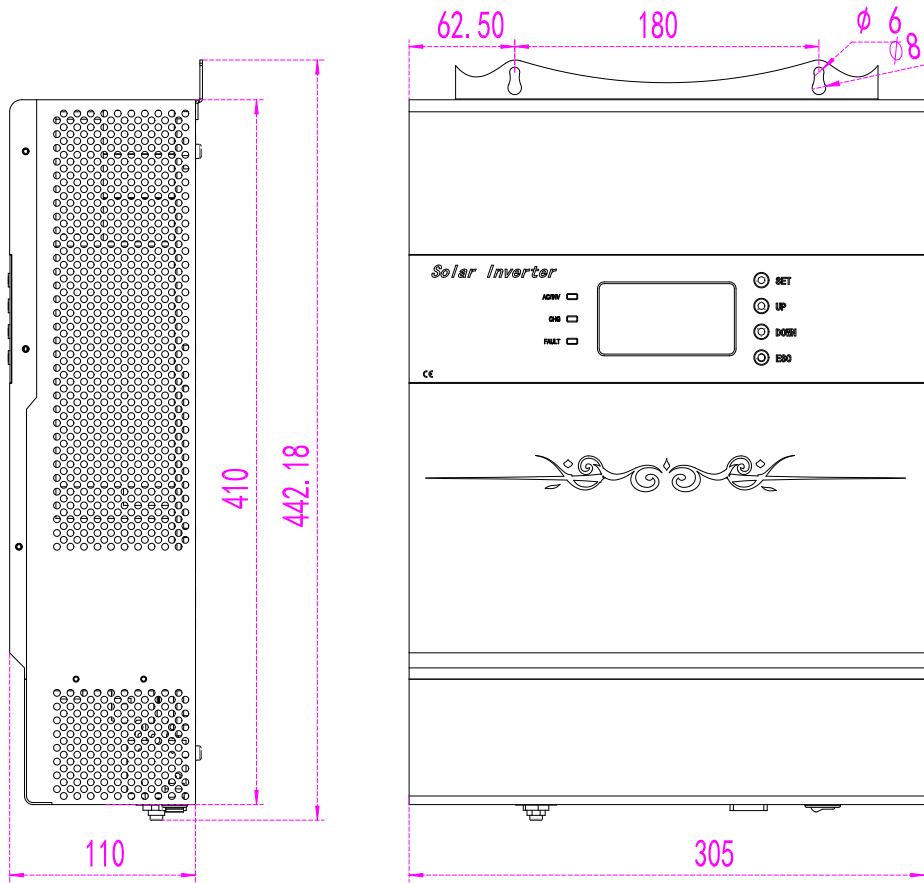


图 8-2 1500W~2000W 一体机安装尺寸图(mm)

## 九 装箱清单及通信方式模块附件选配

序号	名称	数量	备注
1	一体机	1 台	
2	产品使用手册	1 份	
3	外部蓄电池温度探头	1 套	<b>选配</b>
4	上位机光盘	1 张	<b>通讯选配</b>
5	RJ45 转 USB 模块	1 个	<b>通讯选配</b>
6	1.5m 专用网线	1 根	
7	上位机监控平台操作手册	1 份	
8	RJ45 转 WIFI 模块	1 个	<b>通讯选配</b>
9	0.2mm 专用网线	1 根	
10	APP 操作手册	1 份	
11	RJ45 转 GPRS 模块	1 个	<b>通讯选配</b>
12	0.2mm 专用网线	1 根	
13	APP 操作手册	1 份	