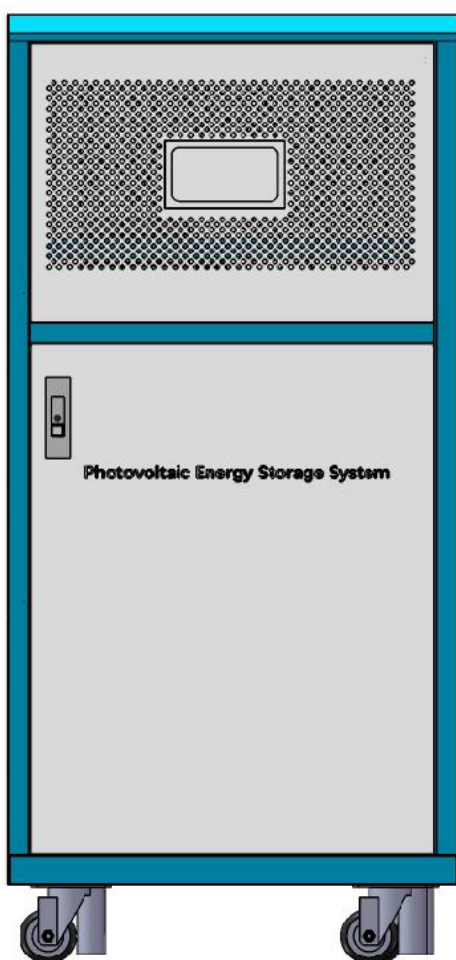


太阳能家用发电系统柜

使用说明书



一、简介

太阳能发电系统是集太阳能组件、储能蓄电池、充电控制逆变一体机、系统柜等为一体的完整的一套太阳能发电系统，采用太阳能电池板和市电对蓄电池充电进行管理和控制、对蓄电池放电自动管理并具有各类保护功能的智能控制设备及逆变设备，该系统设备采用微电脑芯片、无触点控制技术，具有智能放电等 ABM 型先进电池管理系统技术。具有过充电、过放电、短路、过流、过载、过压等一系列完善的保护功能，具有高效节能、安全可靠、简易安装、适应恶劣工作环境等多方面优点。可广泛应用于通信、电力、家庭供电等领域。产品符合国内外各相关标准。

二、安全事项

本产品在设计时已充分考虑用户人身财产安全，为保证您的安全和利益，请在安装、使用时遵守以下规则：

1. 请勿置于不平或倾斜之处。
2. 避免放置阳光直射、雨淋或潮湿之处。
3. 请远离火源及高温，以防温度过高。
4. 避免置于含腐蚀性气体处。
5. 请尽可能将本机置于清洁，通风处，左右及背板至少离墙十公分，机上请勿放置物品，以防堵塞散热孔。
6. 请不要将任何异物插入或将任何液体撒入机壳内。
7. 严禁自行拆开机箱，若发生故障请与专业维修人员或经销商联系。

三、性能特点

1. 集成化设计，用户施工简单。
2. 太阳能、市电互补混合充电、储能逆变供电，确保负载永不断电。
3. 逆变器/控制器/蓄电池一体化设计。
4. 便携、易于安装，即插即用。
5. 兼容铅酸蓄电池、三元锂电、磷酸铁锂等多种电池类型。
6. 具有超宽的光伏阵列运行电压范围。
7. MPPT 太阳能充电控制器最大功率点跟踪技术，跟踪效率不小于 99.5%，相比普通 PWM 算法，效率提高 15~20%。
8. 采用高品质进口元器件，先进的电源转换电路，最大转换效率可达 98%以上，满载效率可达 97%，多种跟踪算法相结合，能快速的跟踪到最大功率点。

-
9. 光伏充电具有三段式充电方式：MPPT-提升充电-浮充。
 10. 纯正弦波交流输出。
 11. 具有过充、过放、过温、过载等全面的保护功能。
 12. RS485 通讯，可提供通讯协议，方便客户统一集成管理和二次开发。
 13. 可通过 PC 上位机和手机 APP 查看和设置充电控制、逆变等运行参数, 具体参照上位机与 APP 使用手册（选配）。
 14. 逆变和旁路可以实现无缝切换，可以实现用电设备切换过程不断电。
 15. 逆变采用内置纯铜工频隔离变压器，瞬间带载能力强，抗负载冲击能力强。

四、外观图示



系统柜正面

系统柜背面

注：储能系统柜属于定制品，可内置铅酸胶体电池、锂电池，具体定制要求可联系销售人员；外观可能与图例有所不同，请以实物为准！

五、LED 屏幕说明

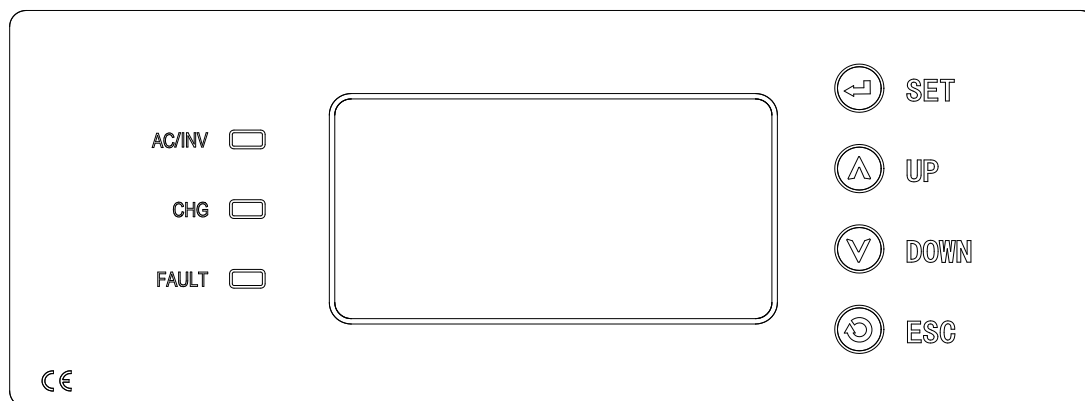


图 5-1 系统柜内部逆变器显示面板图片

5.1 指示灯功能

显示面板上的 LED 指示灯，分别为故障灯 FAULT（红色），充电指示灯 CHG（黄色），负载指示灯 AC/INV（绿色），其功能定义如下表所示。

图 5-1 指示灯定义

| 序号 | 指示灯 | 状态 | 定义 | 备注 |
|----|-----------|----|------------|----|
| 1 | 故障指示灯（红色） | 熄灭 | 工作正常，无故障事件 | |
| 2 | | 常亮 | 有故障事件 | |
| 3 | 充电指示灯（黄色） | 熄灭 | 无充电 | |
| 4 | | 常亮 | 蓄电池正在充电 | |
| 5 | 输出指示灯（绿色） | 常亮 | 输出正常 | |
| 6 | | 熄灭 | 关闭输出 | |

5.2 按键

图 5-1 按键功能

| 按键 | 作用 | 备注 |
|---|------------------------|----|
| SET | 功能一：主菜单键，功能二：参数设置保存键； | |
| UP | 功能一：显示参数上翻页，功能二：参数设置加； | |
| DOWN | 功能一：显示参数下翻页，功能二：参数设置减； | |
| ESC | 退出设置界面 | |
| 备注：恢复出厂设置：在主界面下，先按 DOWN，再按 SET 按键，两者同时按 10S 左右； | | |

5.3 LCD 显示屏

一体机的显示采用段码屏显示方式，显示屏布局图如下所示：

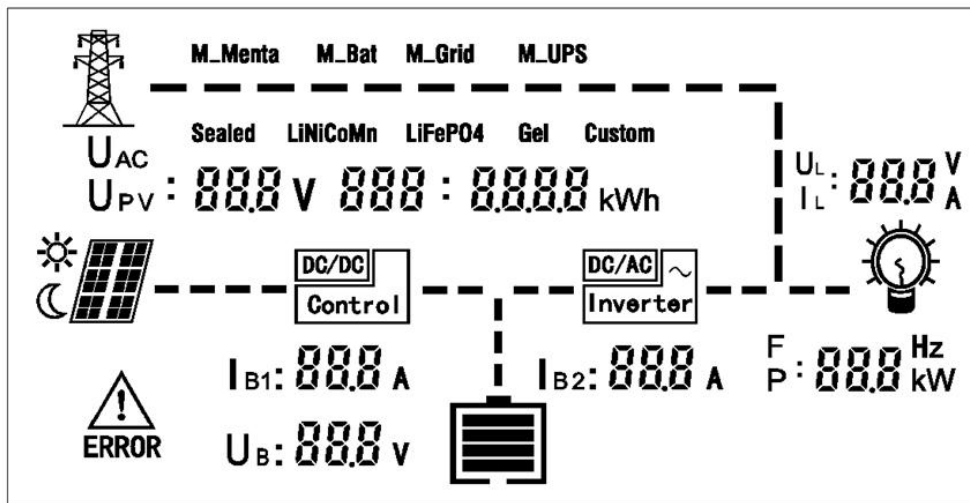


图 5-2 内部逆变器显示屏布局图

图 5-2 图标功能介绍

| 图标名称 | 定义 | 功能说明 |
|------|-------|----------------------|
| | 白天 | 图标亮起表示白天 |
| | 夜晚 | 图标亮起表示夜晚 |
| | 光伏板 | 图标亮起表示检测到光伏阵列接入 |
| | 电池电量 | 图标亮起表示电池接入，其内部表示电池电量 |
| | 负载图标 | 负载亮起表示负载有输出 |
| | 状态图标 | 图标亮起并滚动分别表示充电状态和放电状态 |
| | 故障图标 | 图标闪烁表示系统有故障情况发生 |
| | 电网图标 | 电网电压大于等于市电欠压点显示电塔标志 |
| | 控制器图标 | 图标亮起表示控制器接入 |
| | 逆变器图标 | 图标亮起表示逆变器运行 |

图 5-2 字段功能介绍

| 字段名称 | 定义 | 功能说明 |
|----------|-------------|----------------------------|
| UAC | 市电电压 | 字段亮起，在数据显示区显示当前市电电压； |
| UPV | 光伏板电压 | 字段亮起，在数据显示区显示当前光伏板电压； |
| UL | 负载电压 | 字段亮起，在数据显示区显示当前逆变电压； |
| IL | 负载电流 | 字段亮起，在数据显示区显示当前逆变电流； |
| IB1 | 光伏充电电流 | 字段亮起，在数据显示区显示当前光伏充电电流； |
| IB2 | 逆变电流/市电充电电流 | 字段亮起，在数据显示区显示当前市电充电电流； |
| UB | 电池电压 | 字段亮起，在数据显示区显示当前电池电压； |
| F | 负载频率 | 字段亮起，在数据显示区显示当前逆变频率； |
| P | 负载功率 | 字段亮起，在数据显示区显示当前逆变功率； |
| ERROR | 报警指示 | 当有故障的时候，该字段亮起； |
| M_Menta | 智能模式 | 字段亮起，表示机器当前为智能模式； |
| M_Bat | 蓄电池优先模式 | 字段亮起，表示机器当前为蓄电池优先模式； |
| M_Grid | 市电优先模式 | 字段亮起，表示机器当前为市电优先模式； |
| M_UPS | UPS 模式 | 字段亮起，表示机器当前为 UPS 模式； |
| Sealed | 铅酸电池 | 字段亮起，表示电池类型为铅酸类型； |
| LiNiCoMn | 三元锂 | 字段亮起，表示电池类型为三元锂电池； |
| LiFePO4 | 磷酸铁锂 | 字段亮起，表示电池类型为磷酸铁锂电池； |
| Gel | 胶体电池 | 字段亮起，表示电池类型为胶体电池； |
| Custom | 自定义 | 字段亮起，可根据电池组实际串联数量设置串联电池组数量 |

注：若逆变器无内置控制器，无光伏充电功能，则显示屏不显示 PV 相关参数及图标，逆变器其他工作状态显示内容不变。

六、工作模式

1. 智能模式

a、当蓄电池电压>逆变开启电压,由蓄电池逆变给负载供电。若内置太阳能控制器,当 PV 发电功率大于负载功率,完全由 PV 供电给负载使用,多余能量给蓄电池充电;当 PV 发电功率小于负载功率,不足部分由蓄电池补充,由 PV 和蓄电池一起给负载供电。

b、当蓄电池电压<逆变关断电压,且市电输入正常,此时机器会转为市电模式供电,由市电给负载供电。若内置太阳能控制器,此时 PV 给蓄电池充电,负载不消耗 PV 和蓄电池能量。

2. 电池优先模式

a、当蓄电池满电,即使市电输入正常,机器都会转为电池逆变供电,由蓄电池给负载供电。若内置太阳能控制器,当 PV 发电功率大于负载功率,完全由 PV 供电给负载使用,多余能量给蓄电池充电;当 PV 发电功率小于负载功率,不足部分由蓄电池补充,由 PV 和蓄电池一起给负载供电。

b、当蓄电池低压,且市电输入正常,此时机器会转为市电供电。若内置太阳能控制器,此时 PV 给蓄电池充电,负载不消耗 PV 和蓄电池能量。

3. 市电优先模式

a、当市电正常时(符合机器市电输入电压范围),市电输出稳定交流电,供负载使用(负载不消耗 PV 和蓄电池能量);

b、当市电异常时(市电超出机器工作范围或者市电中断),机器会转为储能电池逆变给负载供电。若内置太阳能控制器,当 PV 发电功率大于负载功率,完全由 PV 供电给负载使用,多余能量给蓄电池充电;当 PV 发电功率小于负载功率,不足部分由蓄电池补充,由 PV 和蓄电池一起给负载供电。

4. 节能模式

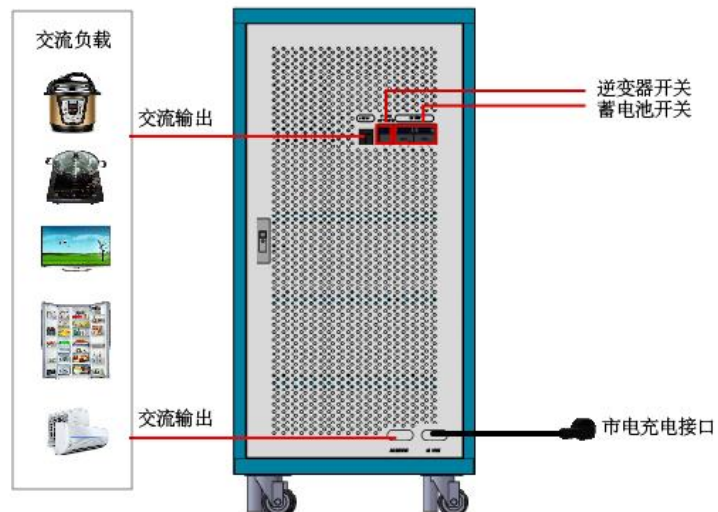
a、机器工作在电池逆变模式下(在市电模式下无效),当负载功率低于 50VA,机器逆变器会定时启动和停止,达到节省电池能量的效果(即机器会间歇性中断逆变输出);当负载功率高于 50VA,机器逆变器会一直工作于逆变状态(即机器不会间歇性中断逆变输出)。

七、内部结构图

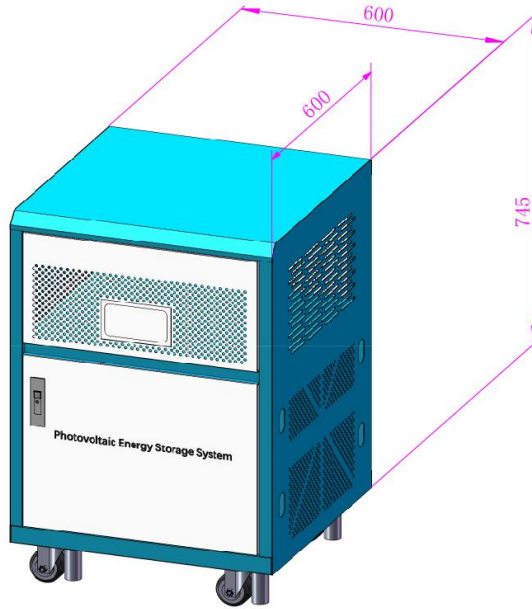


（注：储能系统柜属于定制品，电池仓可内置铅酸胶体电池、锂电池，外观不唯一，具体定制要求可联系销售人员。）

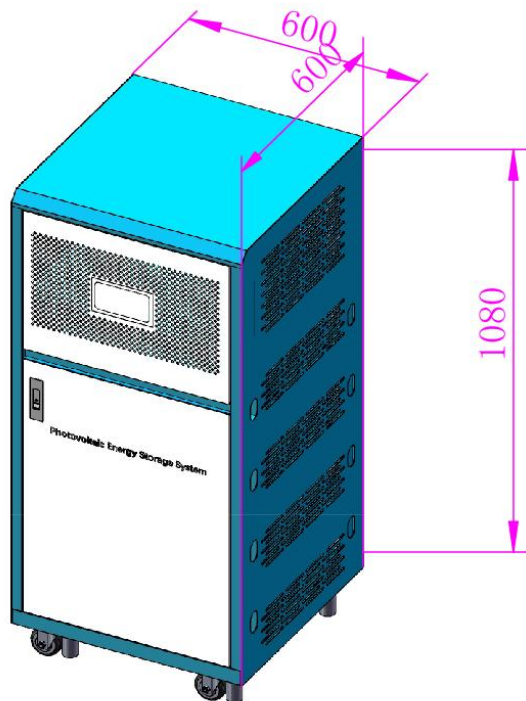
八、接线说明



九、产品尺寸图



系统柜尺寸(锂电池二层仓)



系统柜尺寸(锂电池四层仓)

(注：储能系统柜属于定制产品，电池仓可内置**铅酸胶体电池**、**锂电池**，尺寸不固定，具体定制要求可联系销售人员)

十、故障告警指示

| 显示断码 | 内容含义（逆变） | 显示断码 | 内容含义（控制） |
|------|----------------|------|----------------|
| E09 | 逆变软起失败 | E32 | 蓄电池超压 |
| E10 | 逆变欠压 | E33 | 蓄电池未接 |
| E11 | 逆变过压 | E34 | 光伏阵列过压 |
| E14 | 逆变器散热器温度传感器失效 | E35 | 控制器短路 |
| E15 | 变压器过热 | E36 | 充电过流 |
| E16 | 交流输入过压 | E37 | 控制器过热 |
| E17 | 交流输入欠压（告警） | E38 | 蓄电池过热 |
| E19 | 逆变继电器故障 | E39 | 输出过载 |
| E20 | 旁路继电器故障 | E40 | 存储器读写错误 |
| E21 | 蓄电池温度传感器失效（告警） | E43 | 蓄电池欠压 |
| E25 | 逆变电流零点异常 | E44 | 控制器温度传感器失效 |
| E26 | 逆变电压零点异常 | E45 | 蓄电池温度传感器失效（告警） |
| E27 | 负载电压零点异常 | E46 | 光伏阵列欠（告警） |
| E28 | 电网电压零点异常 | | |

十一、产品参数

| 系统柜型号 | | | | | |
|--------|--|------------|------------|------------|------------|
| 规格 | 2000W | 3000W | 4000W | 5000W | 6000W |
| 太阳能逆变器 | 48V/2000W | 48V/3000W | 48V/4000W | 48V/5000W | 48V/6000W |
| | 输出电压/频率：110VAC/120VAC/220VAC/230VAC/240VAC ±5%(可定制) /50HZ 或 60HZ | | | | |
| | 工频纯正弦波 | | | | |
| | 最大逆变效率≥92% | | | | |
| 太阳能电池板 | 30VDC/300W | 30VDC/300W | 30VDC/300W | 30VDC/300W | 30VDC/300W |
| | 8PCS | 12PCS | 16PCS | 20PCS | 24PCS |
| | 4串2并 | 4串3并 | 4串4并 | 4串5并 | 4串6并 |

| | 2400W | 3600W | 4800W | 6000W | 7200W |
|-----------------|--|----------------------|-----------------------|-----------------------|-----------------------|
| 磷酸铁理 电池 | 储能 10kwh | 储能 10kwh | 储能 20kwh | 储能 20kwh | 储能 20kwh |
| | 48VDC/100AH | 48VDC/100AH | 48VDC/100AH | 48VDC/100AH | 48VDC/100AH |
| | 2 串 | 2 串 | 4 串 | 4 串 | 4 串 |
| | 电池组可根据需求选择串数 | | | | |
| 胶体蓄电 池 | 12VDC/150AH | 12VDC/200AH | 12VDC/200AH | 12VDC/200AH | 12VDC/200AH |
| | 4PCS | 4PCS | 4PCS | 8PCS | 8PCS |
| | 4 串 | 4 串 | 4 串 | 4 串 2 并 | 4 串 2 并 |
| | 可选配胶体电池 | | | | |
| MPPT 太阳 能控制器 | 48VDC/50A | 48VDC/70A | 48VDC/100A | 48VDC/100A | 48VDC/120A |
| | PV 开路电压 80-145VDC | PV 开路电压 80-145VDC | PV 开路电压 160-240VDC | PV 开路电压 160-240VDC | PV 开路电压 160-240VDC |
| 线缆 | 4 平方 (选配) | 6 平方 (选配) | 10 平方 (选配) | 10 平方 (选配) | 10 平方 (选配) |
| 光伏支架 | (选配) | (选配) | (选配) | (选配) | (选配) |
| 机柜转向 轮 | (标配) | (标配) | (标配) | (标配) | (标配) |
| RS485 通讯 | PC 远程、手机 APP:GPRS/WIFI/以太网/PC 上位机 (选配) | | | | |
| 机器尺寸 | | | | | |
| 机器重量 | | | | | |

注：储能系统柜属于定制品，逆变器功率、电池容量、电池类型可根据项目需求选择，具体要求可咨询销售人员。